

2/2-Wege Magnetventil direktgesteuert Typ ED2A

in Edelstahl

Electrovanne à 2/2-voies à action directe type ED2A

en acier inoxydable

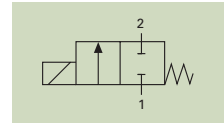


2/2-Wege Magnetventil direktgesteuert Typ ED2A

in Edelstahl

Electrovanne à 2/2-voies à action directe type ED2A

en acier inoxydable

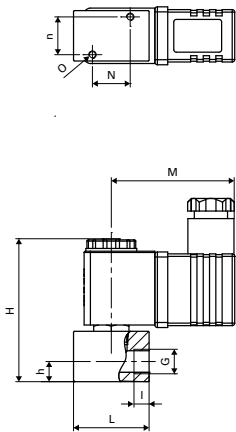


Technische Daten

Funktion	stromlos geschlossen
Medium	flüssige und gasförmige Medien
Mediumtemperatur	siehe Tabelle
Umgebungstemperatur	-20° bis +50°C
Gehäuse	Edelstahl 1.4305
Dichtung	NBR, FPM (Standard), EPDM
Kurzschlussring	Silber
Einbaulage	beliebig, vorzugweise stehend
Anschluss	Gewinde nach ISO 228-1
Spannung	230V/50Hz, 24V/50Hz, 24VDC
Spannungstoleranz	+/- 10%
Rel. Einschaltdauer	100%
Schutzart	IP65
Elektrischer Anschluss	DIN 43650
Lieferumfang	mit Gerätedose

Caractéristiques techniques

Fonction	fermée sans courant
Fluide	gaz et liquides
Température du fluide	voir au tableau
Température ambiante	-20° à +50°C
Corps	acier inoxydable 1.4305
Joint	NBR, FPM (standard), EPDM
Anneau de court-circuit	argent
Position de montage	quelconque, de préférence debout
Raccord	filetage selon ISO 228-1
Tensions	230V/50Hz, 24V/50Hz, 24VDC
Tolérance de la tension	+/- 10%
Durée d'enclenchement relative	100%
Degré de protection	IP65
Raccord électrique	DIN 43650
Matériel livré	avec prise de connexion



Abmessungen / Dimensions

DN	G	H	h	L	I	B	b	N	n	O	M	kg
1,5-2,5	1/8"	57	8	30	6	20	22	15	15	M3	49	0,11
3	1/8"	57	8	30	6	20	30	15	15	M3	53,5	0,17

Grösse Grandeur	NW DN	Kv-Wert Kv-fact.	zulässiges ΔP ΔP maximal		Spule * Bobine *	Leistungsaufnahme * Puissance absorbée *		Dichtung Joint	Mediumstemp. * Temp. du fluide*	Spannung Tension
	(mm)	(m³/h)	AC (bar)	DC (bar)	Typ/type	AC (VA)	DC (W)			
006 = G1/8"	1,5	0,082	0 - 25	0 - 16	I	10	6,5	P = NBR F = FPM E = EPDM	max. 80°C max. 130°C max. 130°C	230/50 24/50 24/=
	2	0,133	0 - 16	0 - 8	I	10	6,5			
	2,5	0,195	0 - 10	0 - 3,5	I	10	6,5			
	3	0,250	0 - 9	0 - 3	H	13	6,3			

Bestellbeispiel:

Expl. de commande: ED2A 15 F 006 I 24/=

* siehe Seite / voir page 431

Option:

- andere Spannungen
- andere Druckbereiche
- d'autres tensions
- d'autres pressions

Auf Anfrage / sur demande:

- stromlos offen
- ATEX
- Handnotbetätigung
- ouverte sans courant
- ATEX
- commande manuel

Technische und massliche Änderungen vorbehalten. / Sous réserve de modifications techniques et de cotes.

Magnetspulen

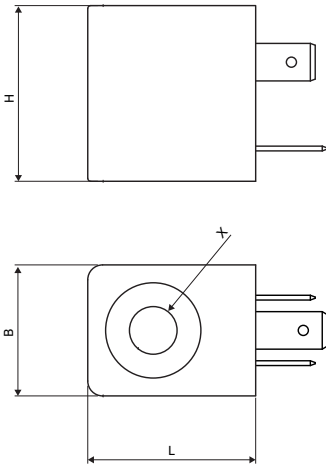
Bobines

Technische Daten

Mediumstemperatur siehe Tabelle
Umgebungstemperatur -20° bis +50°C
Wicklung..... Kupfer
Isolationsklasse siehe Tabelle
Magnetblech Stahl verzinkt
Umpressmasse siehe Tabelle
Spannung 230V/50Hz, 24V/50Hz, 24VDC
Spannungstoleranz +/- 10%
Rel. Einschaltdauer 100%
Schutzart IP65, bei ordnungsgemäss montierter
 Gerätedose
Elektrischer Anschluss siehe Tabelle

Caractéristiques techniques

Température du fluide voir au tableau
Température ambiante -20° à +50°C
Bobinage cuivre
Classe d'isolation voir au tableau
Feuille magnétique acier galvanisé
Raccord voir au tableau
Tension 230V/50Hz, 24V/50Hz, 24VDC
Tolérance de la tension +/- 10%
Durée d'enclenchement relative 100%
Classe de protection IP65, avec prise de connexion
 correctement montée
Raccordement électrique .. voir au tableau



Abmessungen / Dimensions

Typ Type	B	H	L	X
A	Ø 46	61	54	19
B	Ø 39	50	45	16
C *	36	45	72	13
D, E	36	39	48	13
F	30	39	38	13
G *	22	30	55	9
H	30	30	36	9
I, J	22	30	29	9

* Type C+G = II 2G Ex mb II T4
 II 2D ExtDA21 IP65 T130°C

Typ Type	elektr. Anschluss Raccord électrique	Isolationsklasse Classe d'isolat.	max Mediumstemp. Temp. du fluid max.	Umpressmasse Encapsulation	Leistungsaufnahme / Puissance absorbée			
					AC (VA)		DC (W)	
					Anzug d'appel	Halte maintien	kalt froid	warm chaud
A	DIN 43650-A	F (155°C)	100	PA6	80	40	32	23
B	DIN 43650-A	F (155°C)	100	PA6	70	35	27	19
C	3m Kabel / Cable		80	PA6	9	9	10,3	8,3
D	DIN 43650-A	H (180°C)	140	PAA	70	32	27	18
E	DIN 43650-A	F (155°C)	100	PA6	42	17	17	12
F	DIN 43650-A	F (155°C)	120	PA6	32	14	12	9
G	3m Kabel / Cable	F (155°C)	80	PA6	5,5	5,5	5,2	4,1
H	DIN 43650-A	F (155°C)	130	PA6	17	13	6,3	5,2
I	DIN 43650-B	F (155°C)	130	PA6	13	10	6,5	5
J	DIN 43650-B	F (155°C)	130	PA6	9	5	3	2,5

Bestellbeispiel:
Expl. de commande: SP A 24/=

Code	Anschlussspannung / Tension
230/50	230V/50Hz
24/50	24V/50Hz
24/=	24VDC

Auf Anfrage / sur demande:

- andere Spannungen
- d'autres tensions

Technische und massliche Änderungen vorbehalten. / Sous réserve de modifications techniques et de cotes.

Gerätedosen mit Kabeleingang

Prise de câble

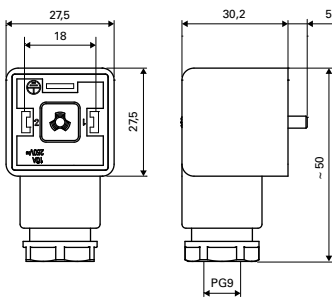
Technische Daten

Gerätenorm	DIN43650 (EN 175301-803)
Umgebungstemperatur	-40° bis +80°C
Werkstoffe	PA6GF
Kontaktmaterial	versilbert
Kontaktbelastung	siehe Tabelle
Kabeleingang	PG9
Drahtquerschnitt	max. 1,5 mm ²
Spannungsart	AC und DC
Schutzart	IP65, wenn ordnungsgemäss montiert
Anzugsmoment	0,5 Nm
Lieferumfang	mit Profildichtung NBR und Zentralschraube M3

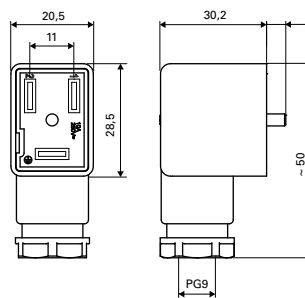
Caractéristiques techniques

Norme	DIN43650 (EN 175301-803)
Température ambiante	-40° à +80°C
Matériaux	PA6GF
Matériau de contact	argenté
Ampérage	voir au tableau
Press étoupe	PG9
Section de fil	max. 1,5 mm ²
Tension	AC et DC
Classe de protection	IP65, s'il est correctement installé
Classe de serrage	0,5 Nm
Matériel livré	avec joint profilé NBR et vis centrale M3

Form / forme A



Form / forme B



Beschaltung / Circuit

keine (Standard) sans (standard)	Freilaufdiode (FD) Diode roue libre (FD)	LED + Varistor (LV) LED + varistance (LV)	Gleichrichter (GR) Redresseur (GR)	Leistungsreduktion (LR) Réduction d'énergie (LR)

Typ Type	Farbe Couleur	Spannung Tension (V)	Stromart Courant	Beschaltung Circuit	Kontaktbelastung Ampérage max.	
GD*09	schwarz / noir	0 - 250	AC, DC	-	10	
GD*09FD	schwarz / noir	0 - 230	DC	FD	4	
GD*09LV24	transparent / lumineux	24	AC, DC	LV	5	
GD*09LV230	transparent / lumineux	230	AC, DC	LV	5	
GDA09GR24	schwarz / noir	24	AC, DC	GR	4	U _{out} 20VDC
GDA09GR230	schwarz / noir	230	AC, DC	GR	1	U _{out} 207VDC
GDA09LR24	transparent / lumineux	24	DC	LR	0,1 - 2	P nach/après 600ms = 60%

* A = Form A / forme A
B = Form B / forme B

Technische und massliche Änderungen vorbehalten. / Sous réserve de modifications techniques et de cotes.